

## MONTAGGIO DELLA CELLA CON PAVIMENTO



Per il montaggio sono necessari n°2 operatori.

Per il montaggio dell'apparecchiatura utilizzare la chiave di manovra dei ganci fornita in dotazione.

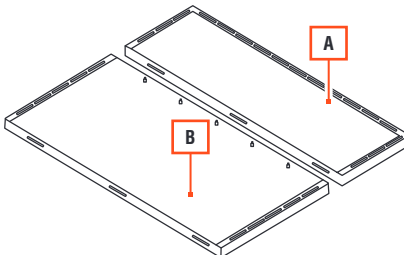
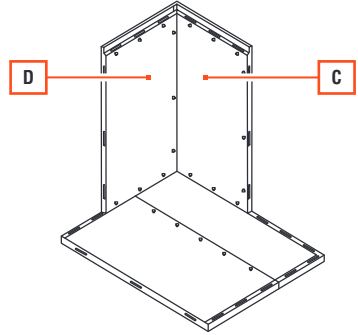


I pannelli devono essere posati in opera con l'accortezza che, con vista dall'interno della cella, la linea dei fori dei ganci di ciascun pannello sia sempre a destra rispetto al pannello stesso.



Rispettare la sequenza di montaggio dei pannelli come indicato nel disegno esecutivo allegato.

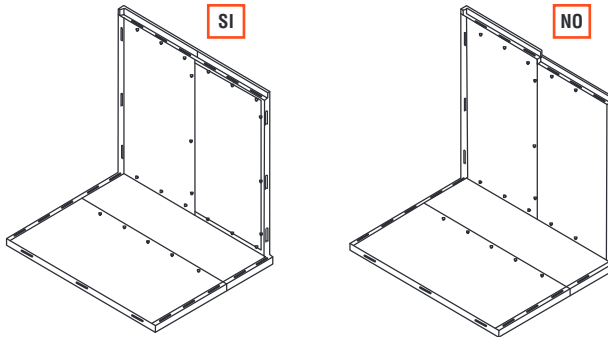
Per eseguire il **montaggio della cella con pavimento**:

PASSO	AZIONE	IMMAGINE
1	<p>Posizionare i primi due pannelli a pavimento (<b>A - B</b>) e stringere a fondo i ganci di assemblaggio.</p> <p><b>Nota:</b> in caso di posizionamento dei pannelli a pavimento contro pareti esistenti, lasciare lo spazio necessario per la posa dei pannelli a parete.</p> <ul style="list-style-type: none"> <li>▪ 20 mm per celle con spessore 70 mm</li> <li>▪ Almeno 50 mm per celle con spessore 100 mm,</li> </ul>	
2	<p>Posizionare un pannello ad angolo (<b>C</b>) e un pannello a parete intermedio (<b>D</b>) in corrispondenza di un angolo del pavimento (preferibilmente il più difficile da raggiungere).</p> <p>Stringere i ganci di assemblaggio, non a fondo.</p>	



**Durante il montaggio dei pannelli, verificare il loro allineamento.**

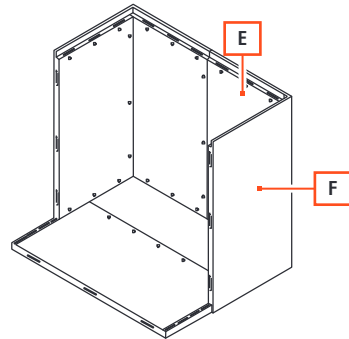
Durante la fase di chiusura dei ganci, i pannelli si muovono verticalmente uno rispetto all'altro. Limitare quindi il movimento dei pannelli verificando che i lati superiori risultino tra di loro allineati prima di stringere a fondo i ganci.



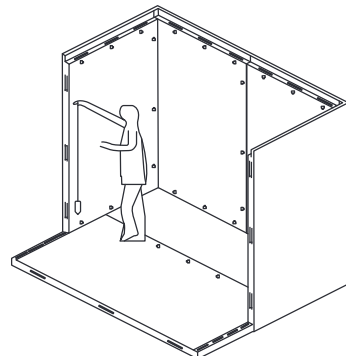
PASSO	AZIONE	IMMAGINE
-------	--------	----------

3 Posizionare il pannello a parete **(E)**.

4 Posizionare il pannello ad angolo **(F)**, fino a completare una parete con l'angolo opposto al primo.

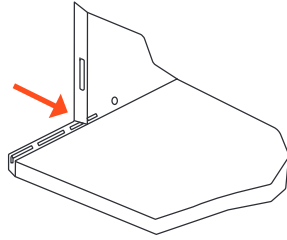


**Durante la fase di posa dei pannelli di parete (intermedi o d'angolo) verificare che gli stessi siano "a piombo". Dopodichè stringere i ganci.**





Verificare che la parte finale del pannello verticale coincida sempre con l'asse del gancio del pannello di pavimento come visualizzato nella figura.



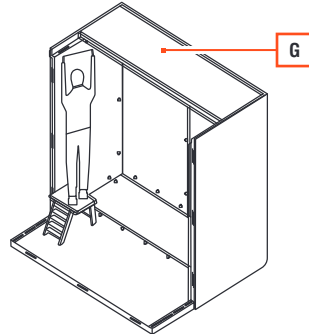
PASSO AZIONE

IMMAGINE

5

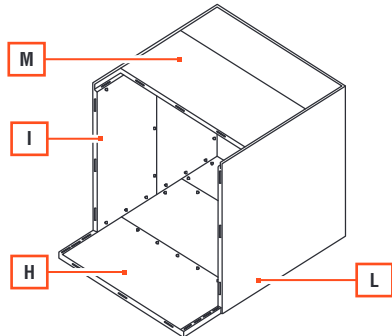
Posizionare il pannello del soffitto (**G**) incastrandolo tra i profili dei pannelli a parete.

**Nota:** il pannello di soffitto deve risultare appoggiato ai pannelli a parete.



6

Posare il pannello del pavimento (**H**) e stringere i ganci di assemblaggio.



7

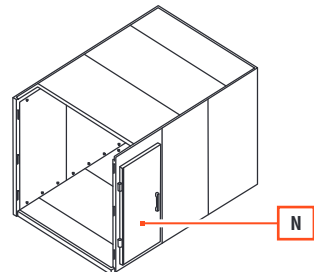
Posizionare i pannelli a parete (**I**) e (**L**).

8

Posizionare il pannello del soffitto (**M**).

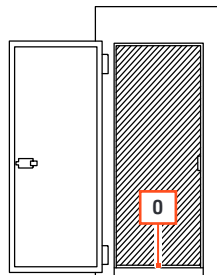
9

Proseguire quindi nella posa dei pannelli fino a terminare i pannelli compreso il vano porta (**N**).



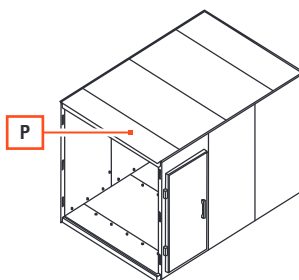


Nel caso in cui la cella sia fornita di vano porta premontato, porta a tampone su cardini, prima dell'installazione del vano porta rimuovere il profilo angolare ad "L" situato nella parte inferiore del vano porta stesso (O). Il profilo è fornito per evitare danni al pannello vano porta durante il trasporto. Per rimuovere il profilo agire sulle 4 viti di fissaggio.

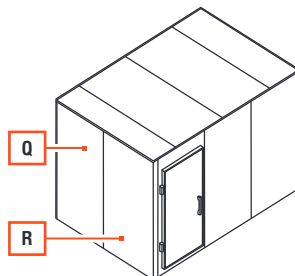


PASSO	AZIONE	IMMAGINE
-------	--------	----------

- 10 Posizionare quindi l'ultimo pannello del soffitto (P).



- 11 Terminare il montaggio con il posizionamento dell'ultima parete (Q - R).



- 12 Rimuovere le pellicole protettive presenti a protezione dell'acciaio (sia esterne che interne).



- 13 Posizionare i tappi di chiusura in corrispondenza dei fori di manovra dei ganci.



**A montaggio completato, verificare la correttezza dell'insieme e stringere a fondo i ganci di assemblaggio verificando costantemente che i pannelli si assestino correttamente tra loro.**



## **Chefline**

Viale dell'industria, 23 - 35023 - BAGNOLI DI SOPRA (PD)

Tel. +39.049.5342967 - Whatsapp +39.366.8630408

e-mail: [info@chefline.it](mailto:info@chefline.it)  
web site: [www.chefline.it](http://www.chefline.it)